

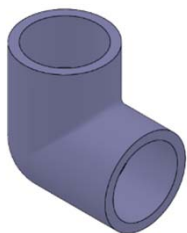
ASAHI AV

NEW PRODUCT

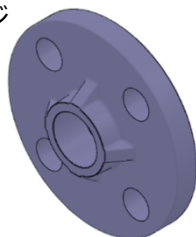
短面間継手

狭い場所での塩ビ配管接合に貢献します。

エルボ



TSフランジ



特長

■最大45%コンパクト

継手受口の指し込み長さが短い。

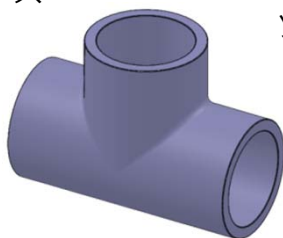
■スムーズな接着融合

受口の面取りが大きくパイプが挿入しやすい。

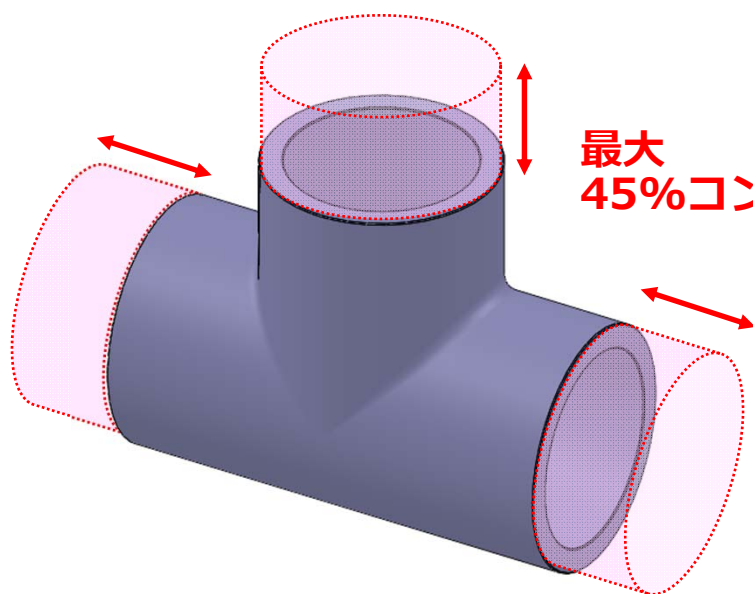
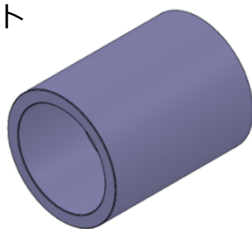
■豊富なラインナップ

16mm～50mmのエルボ、TSフランジ、チーズ、ソケットをラインナップ。

チーズ

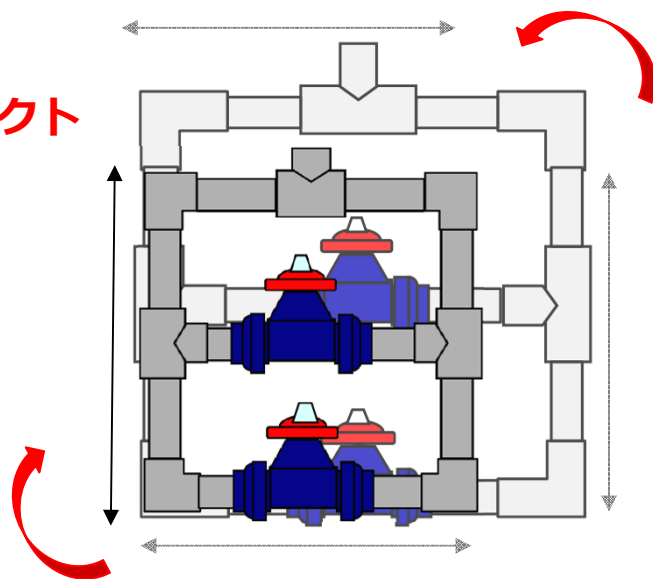


ソケット



最大
45%コンパクト

【配管後の比較】



※パイプの挿入に対する注意事項

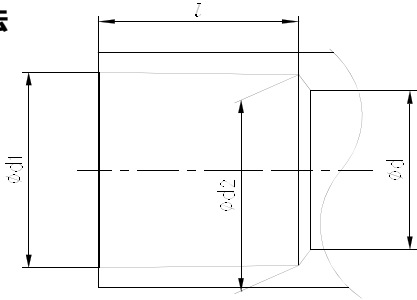
短面間継手は、既存のTS継手の受口長さを極限まで短くカットした製品です。その製品の性質上、短面間継手にパイプを挿入する時に嵌合しづらい場合があります。

塩ビ管（パイプ）の面取りを手順の通りに行い、この短面間継手に垂直に挿入することで、確実な接着施工を行うことができます。

種類	分類	材質	型式	種類	呼び径	規格
T	N	*	**	N	***	T
T TS継手	N 標準	U U-PVC I HI-PVC 2 超純PVC	9L エルボ SO ソケット TE チーズ	N 標準	016 16mm 050 50mm	T 短面間継手

種類	分類	型式	材質	規格	呼び径	規格
F	N	T	*	1	***	T
F フランジ	N 非カラー	T TSフランジ	U U-PVC I HI-PVC 2 超純PVC	1 JIS10K	016 16mm 050 50mm	T 短面間継手

短面間共通寸法



単位:mm

呼び径 (mm)	d1	d2	d	ℓ
16	20.02	21.52	16	17
20	25.98	25.42	20	19
25	32.02	31.37	25	22
30	38.19	37.31	30	30
40	48.21	47.21	40	37
50	60.23	59.10	50	42

最高許容圧力:1.0MPa(常温)

エルボ

TN*9LN***T

単位:mm

呼び径 (mm)	D	t	H
16	29	3.0	30
20	33	3.5	34
25	40	4.0	40
30	46	4.0	51
40	57	4.5	64
50	70	5.0	75

最高許容圧力:1.0MPa(常温)

TSフランジ

FNT*1***T

単位:mm

呼び径 (mm)	d	JIS 10K				t	L
		D	C	n	h		
16	16.5	95	70	4	15	14	22
20	20.5	100	75	4	15	15	24
25	25	125	90	4	19	15	28
30	30	135	100	4	19	16	36.5
40	41	140	105	4	19	16	43.5
50	52	155	120	4	19	20	50

最高許容圧力:1.0MPa(常温)

チーズ

TN*TEN***T

単位:mm

呼び径 (mm)	D	t	H	D ₁	H ₁
16	29	3.0	30	29	30
20	33	3.5	34	33	34
25	40	4.0	40	40	40
30	46	4.0	51	46	51
40	57	4.5	64	57	64
50	70	5.0	75	70	75

最高許容圧力:1.0MPa(常温)

ソケット

TN*SON***T

単位:mm

呼び径 (mm)	D	L
16	29	41
20	33	45
25	40	51
30	46	67
40	57	81
50	70	91

旭有機材株式会社
管材システム事業部

旭有機材コンタクトセンター
0570-033-506

受付時間 / 平日9:00~17:00 (祝祭日・当社指定休日を除く)
ASAHI AV製品(バルブ・パイプ・継手などの配管材料)に関するお問い合わせは、左記ナビダイヤルへお気軽にお電話ください。



ASAHI AV.jp
製品情報のアクセスはこちらから。

- | | |
|---|---|
| <p>□ 札幌営業所 〒060-0807 北海道札幌市北区北7条西4丁目17番地1 KDX札幌北口ビル8F
電話:(011)746-7710 Fax:(011)746-7714</p> <p>□ 仙台営業所 〒980-0802 宮城県仙台市青葉区二丁目12番地30号 日本生命仙台勾当台西ビル2F
電話:(022)213-3911 Fax:(022)213-3912</p> <p>□ 東京営業所 〒110-0005 東京都台東区上野3丁目24番6号 上野フロンティアタワー21階
電話:(03)5826-8829 Fax:(03)3834-7592</p> <p>□ 名古屋営業所 〒460-0003 愛知県名古屋市中区錦1丁目4-16 KDX名古屋日銀前ビル4F
電話:(052)222-8533 Fax:(052)222-8233</p> <p>□ 北陸営業所 〒939-8216 富山県富山市黒瀬北町2-13-1 イムズビル3F
電話:(076)425-2531 Fax:(076)422-3465</p> | <p>□ 大阪営業所 〒541-0048 大阪府大阪市中央区瓦町4丁目5番9号 井門瓦町ビル7F
電話:(06)4707-1080 Fax:(06)4707-1088</p> <p>□ 広島営業所 〒732-0827 広島県広島市南区稲荷町2-16 広島稲荷町第一生命ビル9F
電話:(082)506-0195 Fax:(082)264-3313</p> <p>□ 高松営業所 〒760-0023 香川県高松市寿町1丁目1番8号 日本生命高松駅前ビル6F
電話:(087)822-4731 Fax:(087)822-4854</p> <p>□ 福岡営業所 〒812-0016 福岡県福岡市博多区博多駅南1-8-13 博多駅南Rビル8F
電話:(092)413-8700 Fax:(092)413-8722</p> <p>□ 南九州営業所 〒880-0837 宮崎県宮崎市村角町中尊1885
電話:(0985)22-3171 Fax:(0985)22-3179</p> |
|---|---|

このパンフレットに記載してある仕様等は、製品改良のため予告なく変更することがありますのでご了承ください。