

## 配管ボルト寸法(参考値:推奨データ)

### ダイヤフラムバルブ

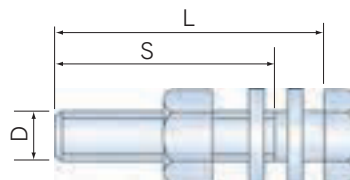
(JIS10Kの場合)

単位:mm

mm	inch	配管ボルト寸法			バルブ型式
		D	S	L	
15	1/2	M12	30	55	14型
20	3/4	M12	30	55	
25	1	M16	38	60	
32	1 1/4	M16	38	65	
40	1 1/2	M16	38	65	
50	2	M16	38	70	
65	2 1/2	M16	38	75	
80	3	M16	38	75	
100	4	M16	38	75	

単位:mm

mm	inch	配管ボルト寸法			バルブ型式
		D	S	L	
125	5	M20	52	80	15型
150	6	M20	52	85	
200	8	M20	52	90	72型
250	10	M22	56	100	



**注** 長期保管、休転時または使用中の温度変化によりダイヤフラム部に緩みが生じる事がありますので、点検の上、ボンネットとボディ間のボルト・ナットを「ボンネット締付けトルク値」まで増締めしてください。(ボンネット締付けトルク値は下記数値をご参照ください。)

### ASAHI AV ダイヤフラムバルブ ボンネット締付けトルク値

N・m(kgf・cm)

mm▶ inch▶	14型								15型		72型		
	15	20	25	32	40	50	65	80	100	125	150	200	250
	1/2	3/4	1	1 1/4	1 1/2	2	2 1/2	3	4	5	6	8	10
ラバーダイヤフラム	3.0 {31}	3.0 {31}	5.0 {51}	5.0 {51}	12.0 {122}	15.0 {153}	13.0 {133}	18.0 {184}	35.0 {357}	45.0 {459}	45.0 {459}	30.0 {306}	30.0 {306}
PTFEダイヤフラム	5.0 {51}	5.0 {51}	8.0 {82}	8.0 {82}	15.0 {153}	20.0 {204}	15.0 {153}	20.0 {204}	40.0 {408}	45.0 {459}	45.0 {459}	30.0 {306}	30.0 {306}

### ボールバルブ

### チェックバルブ

### その他バルブ

■ ボールバルブ ■ 三方ボールバルブ23型・23H型 ■ スイングチェックバルブ

■ ボールチェックバルブ ■ ボールフートバルブ ■ ストップバルブ、定流量弁 ■ ゲージバルブ ■ 自在型ストレーナー(Y形)

フランジ形 (JIS10Kの場合)

単位:mm

呼び径		13	15	20	25	32	40	50	65	75	100	125	150	200	250	300	350
ねじの呼び		M12	M12	M12	M16	M16	M16	M16	M16	M16	M16	M20	M20	M20	M22	M22	M22
フランジ穴数		4	4	4	4	4	4	4	4	8	8	8	8	12	12	16	16
フランジ厚さ		14	14	15	15	16	16	20	22	22	22	24	26	28	30	30	34
呼び長さ	TSフランジ	55	55	60	60	65	65	70	75	75	75	85	90	100	100	100	110
	ボールバルブ21・21α型	—	55	55	60	65	65	65	70	70	70	—	—	—	—	—	—
	三方ボールバルブ23型・23H型	—	55	55	60	65	65	65	70	70	70	—	—	—	—	—	—
	スイングチェックバルブ	—	55	55	60	65	65	70	75	75	75	85	85	100	—	—	—
	ゲージバルブ	—	—	55	60	—	—	—	—	—	—	—	—	—	—	—	—
	ボールチェックバルブ	—	60	60	65	—	65	75	—	80	80	—	—	—	—	—	—
	ボールフートバルブ	—	60	60	65	—	65	75	—	80	80	—	—	—	—	—	—
	ストップバルブ	—	50	50	50	65	65	65	70	70	70	—	—	—	—	—	—
	定流量弁	—	55	55	60	—	—	70	—	75	75	—	—	—	—	—	—
自在型ストレーナー(Y形)	—	55	60	65	65	65	70	75	75	75	—	—	—	—	—	—	

**注** (1)上記数値は、AV TSフランジ及びAV/パッキンを使用した場合のボルト寸法です。

(2)呼び径25mmのストップバルブは3種ナットを使用してください。

### ウエハーチェックバルブ

■ JIS10K

単位:mm

mm	inch	配管ボルト	
		d	L
80	3	M16	150
100	4		160
125	5		175
150	6	M20	185

単位:mm

mm	inch	配管ボルト	
		d	L
200	8	M20	210
250	10	M22	230
300	12		230



## バタフライバルブ

### バタフライバルブ57型、56型、75型、PDCPD製大口径、ロータリーダンパー、58型

■JIS10K 単位:mm

mm	inch	ボルトA			ボルトB				数量	
		d	L	S	d <sub>1</sub>	L <sub>1</sub>	S <sub>1</sub>	S <sub>2</sub>	ボルトA	ボルトB ナット・ワッシャ
40	1 1/2		115							
50	2		125							
65	2 1/2	M16	135						4	8
80	3		135							
100	4		145						8	16
125	5		165	50	-	-	-	-	8	-
150	6	M20	175							
200	8		195	55					12	24
250	10		225							
300	12	M22	245	60					16	32
350	14		255	65						
400	16		290	60		120			14	4
450	18	M24	310	65	M24	120			16	40
500	20		320	75		120				
600	24		350	70		140			20	48
700	28	M30	370	70	M30	130				
800	32		410		M30	140	全ネジ		8	
900	36		420	80		150				
1,000	40		500	90		180			24	56
1,100	44	M36	520		M36	190				
1,200	48		570	100		200			28	64

- 注 (1) 上記数値の呼び径40mm~350mmはAVTSフランジ、呼び径400mm~600mmはJISB2238「鋼製管フランジ」呼び圧力10K波形を使用した場合のボルト寸法、呼び径700mm~1200mmはJISB2238「鋳鉄管フランジ」呼び圧力10K、5Kを使用した場合のボルト寸法です。  
 (2) ナット・ワッシャ数量はボルトAの場合、2組(ボルト1本/ナット2ヶ、ワッシャ2ヶ)、ボルトBの場合は1組(ボルト1本/ナット1ヶ、ワッシャ1ヶ)の数量です。

■JIS5K 単位:mm

mm	inch	ボルトA			ボルトB				数量	
		d	L	S	d <sub>1</sub>	L <sub>1</sub>	S <sub>1</sub>	S <sub>2</sub>	ボルトA	ボルトB ナット・ワッシャ
40	1 1/2		100							
50	2		105							
65	2 1/2	M12	110	30					4	8
80	3		120	35						
100	4	M16	130						8	16
125	5		140	40						
150	6		150							
200	8		195		-	-	-	-		
250	10	M20	225	55					12	24
300	12		240							
350	14		255	65						
400	16		260							
450	18	M22	270	55					16	32
500	20		280							
600	24	M24	320	60					20	40

- 注 (1) 上記数値は、呼び径40mm~350mmはAVTSフランジ、呼び径400mm~600mmはJISB2238「鋼製管フランジ」呼び圧力10K波形を使用した場合のボルト寸法です。  
 (2) ナット・ワッシャ数量はボルトAの場合、2組(ボルト1本/ナット2ヶ、ワッシャ2ヶ)の数量です。  
 (3) 呼び径350mm~600mmはロータリーダンパーの場合の寸法です。

■上水 単位:mm

mm	inch	ボルトA			ボルトB				数量	
		d	L	S	d <sub>1</sub>	L <sub>1</sub>	S <sub>1</sub>	S <sub>2</sub>	ボルトA	ボルトB ナット・ワッシャ
50	2		125	40					4	8
80	3		135							
100	4	M16	150	45						
125	5		160						6	12
150	6		165							
200	8		185	50					8	16
250	10	M20	225							
300	12		240	55	-	-	-	-	10	20
350	14	M22	240							
400	16		290							
450	18		310						12	24
500	20	M24	320	60						
600	24		340							
700	28		350							
800	32		380	60					16	32
900	36	M30	390							
1,000	40		450	70	M30	140	全ネジ		20	40
1,100	44					160				
1,200	48		510						24	56

- 注 (1) 上記数値は、呼び径40mm~300mmはAVTSフランジ、呼び径350mm~1200mmはJISG5527「ダクタイル鋳鉄異径管」呼び圧力7.5Kを使用した場合のボルト寸法です。  
 (2) ナット・ワッシャ数量はボルトAの場合、2組(ボルト1本/ナット2ヶ、ワッシャ2ヶ)、ボルトBの場合は1組(ボルト1本/ナット1ヶ、ワッシャ1ヶ)の数量です。

### バタフライバルブ56D型・75D型

■JIS10K 単位:mm

mm	inch	ボルトA			ボルトB		数量		
		d	L	S	d <sub>1</sub>	L <sub>1</sub>	ボルトA	ボルトB ナット・ワッシャ	
400	16		290	60		120	14	4	32
450	18	M24	310	65	M24	120			
500	20		320	65		120	16	8	40
600	24	M30	350	75	M30	140	20		48

- 注 (1) 上記数値の呼び径400mm~600mmはJISB2238「鋼製管フランジ」呼び圧力10K波形を使用した場合のボルト寸法です。  
 (2) ナット・ワッシャ数量はボルトAの場合、2組(ボルト1本/ナット2ヶ、ワッシャ2ヶ)、ボルトBの場合は1組(ボルト1本/ナット1ヶ、ワッシャ1ヶ)の数量です。

■上水 単位:mm

mm	inch	ボルトA			ボルトB		数量		
		d	L	S	d <sub>1</sub>	L <sub>1</sub>	ボルトA	ボルトB ナット・ワッシャ	
400	16	M22	290	60					
450	18		310				12		24
500	20	M24	320	60					
600	24		340				16		32

- 注 (1) 上記数値の呼び径400mm~600mmはJISG5527「ダクタイル鋳鉄異径管」呼び圧力7.5Kを使用した場合のボルト寸法です。  
 (2) ナット・ワッシャ数量はボルトAの場合、2組(ボルト1本/ナット2ヶ、ワッシャ2ヶ)の数量です。

### バタフライバルブ55型

■JIS10K 単位:mm

mm	inch	ボルトA			数量		ボルトA			数量		
		d	L	S	ボルトA	ナット・ワッシャ	d	L	S	ボルトA	ナット・ワッシャ	
50	2		130		4	8	M12	110	30		4	8
80	3	M16	140	35				125				
100	4		145				M16	135		40		
125	5		165					140			8	16
150	6	M20	180	40				155				
200	8		195		12	24	M20	195	45		12	24
250	10	M22	215					210				

### バタフライバルブ55IS型

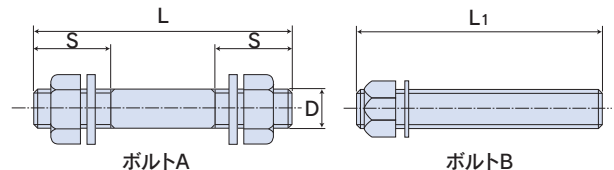
■JIS10K 単位:mm

呼び径	mm	inch	ボルトA			数量		
			d	L (mm)	S (mm)	ボルトA	ナット・ワッシャ	
50	2			130			4	8
65	2 1/2			135				
80	3	M16		140	35			
100	4			140				
125	5			155			8	16
150	6	M20		160	40			
200	8			165				
250	10			180			12	24
300	12	M22		190	45			
350	14			210			16	32
400	16	M24		230	50			

■JIS5K 単位:mm

呼び径	mm	inch	ボルトA			数量		
			d	L (mm)	S (mm)	ボルトA	ナット・ワッシャ	
50	2		M12	110				
65	2 1/2				30		4	8
80	3			120				
100	4	M16		130				
125	5			135	40		8	16
150	6			135				
200	8	M20		165				
250	10			-			12	24
300	12			-				
350	14			-				
400	16			-				

- 注 (1) 上記数値は、JIS B2220鋼製管フランジを使用した場合の寸法です。  
 (2) AV/パッキンを使用する場合は、5mm加算してください。



### 連結用通しボルト締付トルク一覧表

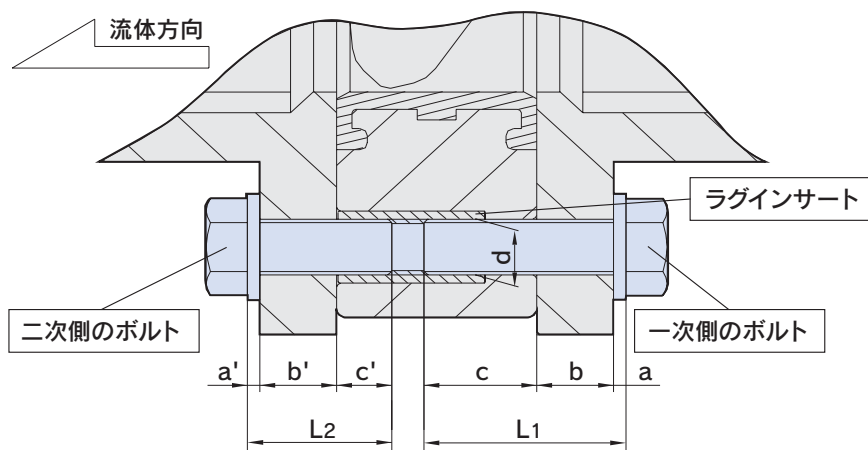
		N・m(kgf・cm)											
mm	inch	40	50.65	80.100	125.150	200.250	300.350	400.450	500.600	700.800.850	900.1,000	1,100	1,200
		1 1/2	2.2 1/2	3.4	5.6	8.10	12.14	16.18	20.24	28.32.34	36.40	44	48
		20{204}	22.5{230}	30{306}	40{408}	55{561}	60{612}	80{816}	100{1020}	130{1327}	170{1735}	200{2042}	220{2245}

注 バタフライバルブ55IS型、呼び径50mmのボルト締付トルクは、30N・mです。

## 配管ボルト寸法(参考値:推奨データ)

### ▶バタフライバルブ

#### ラグバタフライバルブ57L型



#### 1.AV TSフランジ10Kを使用する場合のボルト長さ(ワッシャは、ISO 7092相当品使用)

80、100mmについては、一次側と二次側で同じ長さのボルトが使用できます。

単位:mm

mm	inch	ボルトd (呼び径)	ボルト長さ		ワッシャ (呼び径)	ラグインサート		
			一次側	二次側		ねじ呼び	二面幅	高さ
			L1	L2				
80	3	M16	45	40	16	M16	24	40
100	4	M16	55	40	16	M16	24	40
125	5	M20	60	45	20	M20	30	50
150	6	M20	65	50	20	M20	30	50
200	8	M20	75	55	20	M20	30	60
250	10	M22	95	60	22	M22	32	70

#### 2.1とは異なるフランジを使用する場合のボルト長さ ※高ナットは上表のものが使用できます。

##### 〈一次側ボルト長さL1〉

一次側ボルト長さL1= aワッシャ厚 + bフランジ厚 + c(樹脂肉厚+掛かり代)

単位:mm

mm	inch	a	b	c
80	3	使用するワッシャ厚	使用するフランジ厚	17
100	4			26
125	5			29
150	6			33
200	8			39
250	10			53

##### 〈二次側ボルト長さL2〉

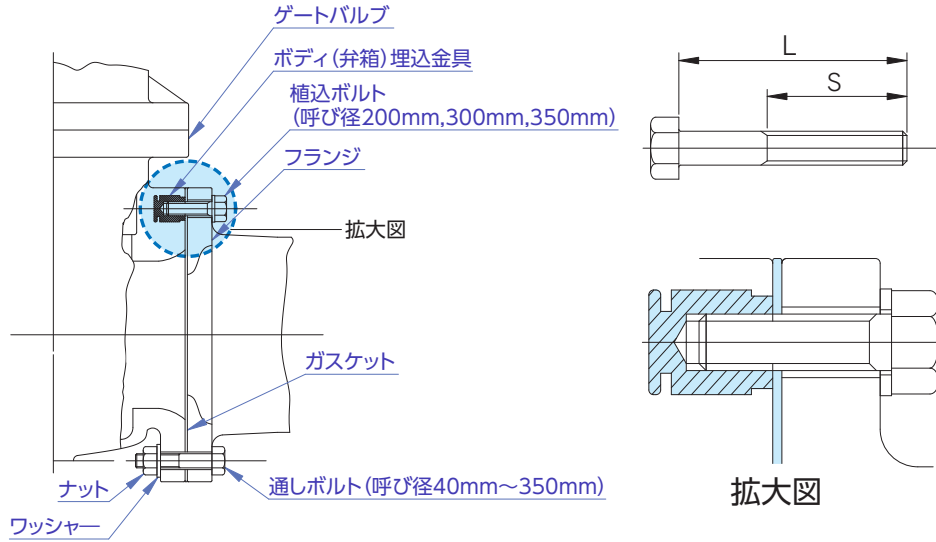
二次側ボルト長さL2= a'ワッシャ厚 + b'フランジ厚 + c'(掛かり代)

単位:mm

mm	inch	a'	b'	c'
80	3	使用するワッシャ厚	使用するフランジ厚	13
100	4			13
125	5			13
150	6			16
200	8			16
250	10			18

# ゲートバルブ

## 1.配管用ボルト寸法表

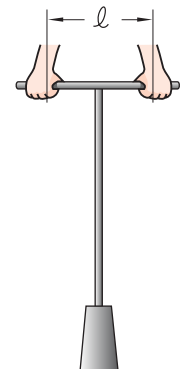


mm	規格																
	上水規格 AV TSフランジ				上水規格・鋳鉄フランジ JIS G5527				JIS 10K規格 AV TSフランジ				JIS 10K規格・鋼製フランジ JIS B2220				
	ボルト ナットの呼び		ワッシャー の呼び		L	S	ボルト ナットの呼び		ワッシャー の呼び		L	S	ボルト ナットの呼び		ワッシャー の呼び		L
通し ボルト	32	—	—	—	—	—	—	—	—	M16	16	70	38	M16	16	70	38
	40	—	—	—	—	—	—	—	—	M16	16	70	38	M16	16	70	38
	50	M16	16	75	38	M16	16	70	38	M16	16	75	38	M16	16	70	38
	65	—	—	—	—	—	—	—	—	M16	16	75	38	M16	16	75	38
	75(80)	M16	16	80	38	M16	16	80	38	M16	16	75	38	M16	16	70	38
	100	M16	16	85	38	M16	16	80	38	M16	16	75	38	M16	16	70	38
	125	M16	16	85	38	M16	16	85	38	M20	20	85	46	M20	20	85	46
	150	M16	16	85	38	M16	16	85	38	M20	20	90	46	M20	20	85	46
	200	M16	16	85	38	M16	16	80	38	M20	20	90	46	M20	20	85	46
	250	M20	20	90	46	M20	20	85	46	M22	22	90	50	M22	22	85	50
300	M20	20	90	46	M20	20	85	46	M22	22	100	50	M22	22	90	50	
350	—	—	—	—	M22	22	95	50	M22	22	110	50	M22	22	95	50	
植込 ボルト	200	—	—	—	—	—	—	—	—	M20	20	50	46	M20	20	45	45
	250	—	—	—	—	—	—	—	—	—	—	—	—	—	—	—	—
	300	—	—	—	—	—	—	—	—	M22	22	55	50	M22	22	50	50
	350	—	—	—	—	M22	22	50	50	M22	22	60	50	M22	22	50	50

## 2.AVゲートバルブ(キャップ式)のT型ハンドルの長さ

締め切りトルク(全閉に必要なトルク)とT型ハンドルの握り手の長さは下表の通りです。

mm	締め切りトルク N・m{kgf・cm}	T型ハンドルの φ(mm)【参考】	mm	締め切りトルク N・m{kgf・cm}	T型ハンドルの φ(mm)【参考】
32・40	15{153}	200	150	60{612}	350
50	15{153}	200	200	100{1020}	550
65	23{235}	200	250	110{1122}	550
75(80)	25{255}	200	300	130{1327}	700
100	30{306}	200	350	150{1531}	700
125	40{408}	300			



- 注 (1) T型ハンドルにパイプ等をさし込んで使用したり、2人で回したりしないでください。  
 (2) 柄の長さが長い場合、φ寸法は握りで調節してください。  
 (3) ハンドルの握り手長さlは、操作力(片手)が150N~200N(15kgf~20kgf)程度になるように設定しています。  
 (4) 外ねじ区間弁(真空下水用)の場合は、特殊開栓棒を採用しますので、別途お問合せください。